

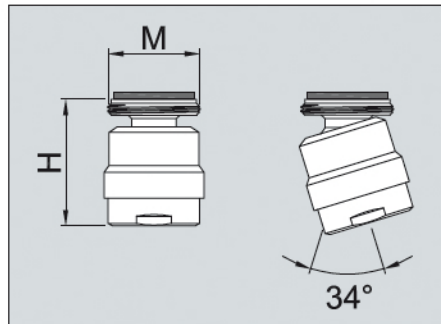






0105 C

Aeratore a snodo per incasso a portata ridotta costante
filetto maschio 24x1 cromato

*24x1 male-threaded, built-in, chrome-plated swivel aerator
with constant reduced flow rate*

BR DO OT RA VE Finiture disponibili - Available finishing



Articolo Article	Riferimento Reference	M	H	Note Notes					Prezzo/pezzo Price/piece
0105 C __ 1 CR	NEW	24x1	32,5	-	-	-	10	-	
0105 C __ 3 CR	NEW	24x1	32,5	-	-	1	-	-	